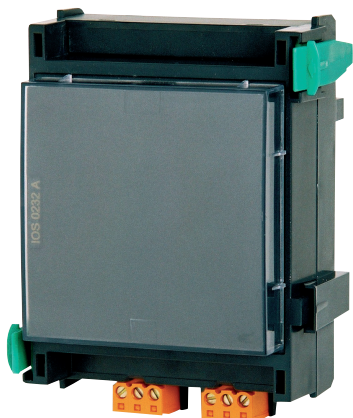



BOSCH

Stvořeno pro život

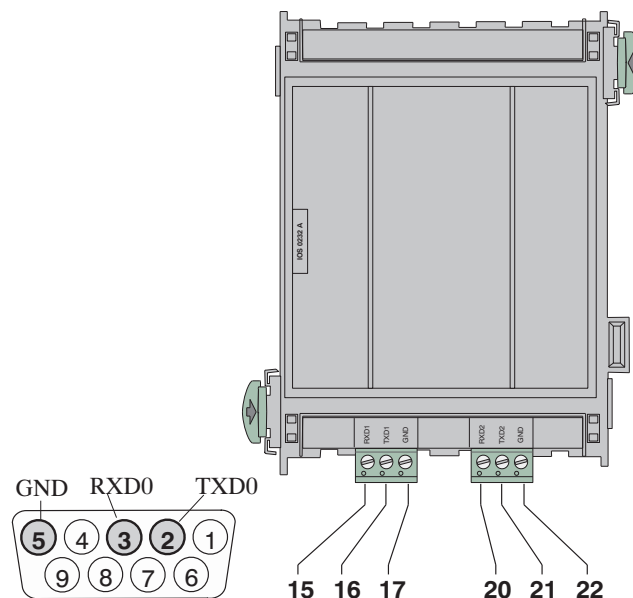
IOS 0232 A Modul sériového rozhraní RS232



- Připojení periferních zařízení přes sériové rozhraní RS232
- Možnost okamžitého použití zásluhou technologie plug-and-play a zásuvných svorkovnic

Modul sériového rozhraní RS232 lze použít k připojení dvou zařízení, např. systému evakuačního rozhlasu Plena, přenosného počítače nebo tiskárny, přes dvě nezávislá sériová rozhraní.

Přehled systému



Poz.	Popis	Konektor
15/16/17	RXD1/TXD1/GND	Rozhraní RS232 č. 1
20/21/22	RXD2/TXD2/GND	Rozhraní RS232 č. 2

Zahrnuté díly**Množství Součástí**

1 IOS 0232 A Modul sériového rozhraní RS232

Technické specifikace**Elektrické vlastnosti**

Vstupní napětí	20 až 30 V DC (minimální až maximální) 5 V DC \pm 5 %
----------------	--

Maximální odběr proudu	15 mA (při 24 V DC)
------------------------	---------------------

Maximální délka kabelu	3 m pro každé rozhraní
------------------------	------------------------

Mechanické vlastnosti

Materiál krytu	Plast ABS, Polylac PA-766 (UL94 V-0)
----------------	--------------------------------------

Barva krytu	Antracitová, RAL 7016, povrchová úprava se saténovým leskem
-------------	---

Rozměry	Přibližně 127 × 96 × 60 mm
---------	----------------------------

Hmotnost

- | | |
|-------------|-----------------|
| • Bez obalu | Přibližně 180 g |
| • S obalem | Přibližně 230 g |

Okolní podmínky

Přípustná provozní teplota	-5 °C až 50 °C
----------------------------	----------------

Přípustná skladovací teplota	-20 °C až 60 °C
------------------------------	-----------------

Přípustná relativní vlhkost	95 %, nekondenzující
-----------------------------	----------------------

Třída krytí podle IEC 60529	IP 30
-----------------------------	-------

Informace o objednání**IOS 0232 A Modul sériového rozhraní RS232****IOS 0232 A**

pro připojení dvou zařízení, např. systému evakuačního rozhlasu Plena, přenosného počítače nebo tiskárny, přes dvě nezávislá sériová rozhraní